

TV-Adapter

Anleitung

TV adapters

Instructions



Allgemeines

TV-Adapter ermöglichen die Adaption von Videokameras an Leica DMR/DM L- und DMIR/DMIL-Mikroskope. Zweck des Adapters ist neben der soliden mechanischen Verbindung zwischen Mikroskop und Kamera eine angepaßte Abbildung des mikroskopischen Bildes (Sehfeld der Zwischenbildebene) auf den Chip der benutzten CCD-Kamera. Die gebräuchlichen CCD-Kameras weisen jedoch sehr unterschiedliche Chipgrößen auf, woraus unterschiedliche Aufnahme- bzw. Bildformate resultieren:

Adapter-Sortiment

Um in allen Fällen eine sinnvolle TV-Mikroprojektion zu gewährleisten, sind daher mehrere TV-Adapter mit unterschiedlichen festen oder variablen Vergrößerungsfaktoren verfügbar. Speziell für 3-Chip-Kameras sind Adapter mit 2stufiger Abbildung (parallele Strahlenführung) anzuwenden, um Farbinhomogenitäten bzw. Geisterbilder zu vermeiden.

Aus diesem TV-Adapter-Angebot ist jeweils der passende, der aktuellen Situation und Aufgabenstellung entsprechende TV-Adapter zu selektieren.

In der Regel besteht der Wunsch, einen großen Anteil des Sehfeldes auf den Fernseh-Monitor zu übertragen. Dieser Anteil wird hauptsächlich durch den verwendeten Kameratyp und den Vergrößerungsfaktor des TV-Adapters bestimmt. Es gilt (siehe Abb. 2):

Abgebildetes Sehfeld auf dem Monitor =

$$\frac{\text{Bilddiagonale der Kamera}}{\text{Vergrößerungsfaktor des TV-Adapters}}$$

Beispiel für die Kombination einer 2/3-Zoll-Kamera mit der Bilddiagonale 11 mm und TV-Adapter 0.63x

$$\text{Sehfeld auf Monitor} = \frac{11}{0,63} = 17,5 \text{ mm}$$

Für die Berechnung der Vergrößerung auf dem Monitor sind zu multiplizieren:

Vergrößerung = Objektivvergrößerung x Tubusfaktor x

$$\text{TV-Adapterfaktor} \times \frac{\text{Monitordiagonale}}{\text{Bilddiagonale Kamera}}$$

Gegebenenfalls ist in diese Formel noch ein Faktor des Vergrößerungswechslers- oder des Zoomsystems in die Rechnung für die Vergrößerung auf dem Monitor einzubeziehen.

Adaptionsformen

Da Videokameras unterschiedliche mechanische Adaptionsvoraussetzungen aufweisen, werden TV-Adapter für **C-mount**-, **B-mount**- oder **F-mount**-Adaption unterschieden.

C-mount-Adapter sind am meisten verbreitet. Die Adaption erfolgt über das C-mount-Gewinde.

Bei B-mount- und F-mount-Adapter wird die Adaption über ein spezielles Bajonett durchgeführt.

Montage der C-mount-Adapter

Die Videokamera ist zunächst auf den C-mount-Adapter aufzuschrauben. Beide Teile zusammen werden danach entsprechend der existierenden Mikroskopkonfiguration

- an den vertikalen Photostützen des HC FSA Tubus
- an einen der beiden Ausgänge des Photostützens HC 100/100
- an den TV-Ausgang des DMRD
- an den seitlichen TV-Ausgang des DMIR aufgesetzt und mit der seitlichen Klemmschraube fixiert.

Montage der B- und F-mount-Adapter

Zunächst ist die Kamera auf den B- bzw. F-mount-Adapter aufzuschrauben, dann auf den Bajonettstützen aufzuriegeln. Die Befestigung am Mikroskop erfolgt wie vorher beim C-mount-Adapter beschrieben.

Montage der Adapter für 2stufige Abbildung

Bei diesen Systemen ist zunächst der Basis-Adapter 0.5x mit einem der gewünschten Sekundär-Adapter zusammenzuschrauben. Die weitere Prozedur verläuft wie bei den 1stufigen Adaptern.

Abb. 1: Videokameras und Bildformate

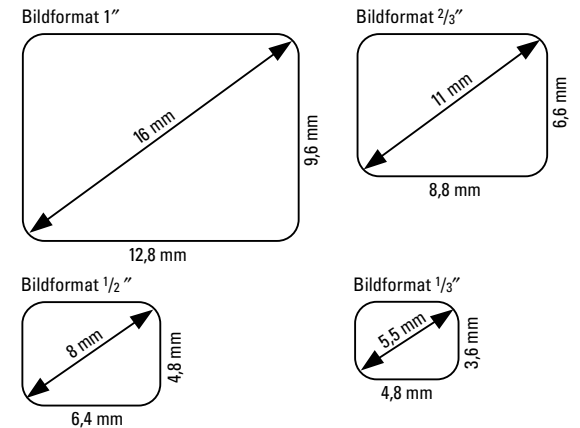


Abb. 2:

Monitor-Sehfeldgröße in Abhängigkeit von TV-Adapter und Bildformat

Faktor TV-Adapter	Bildformat 1"	Bildformat 2/3"	Bildformat 1/2"	Bildformat 1/3"
0.35x	45,7	31,4	22,9	17,1
0.4 x	40	27,5	20	15
0.5 x	32	22	16	12
0.55x	29,1	20	14,5	10,9
0.63x	25,4	17,5	12,7	9,5
0.8 x	20	13,75	10	7,5
1 x	16	11	8	6
1.1 x	14,5	10	7,3	5,5

empfohlene Kombinationen

theoretische Kombinationen (nicht zulässig)

General information

TV adapters enable video cameras to be connected to Leica DMR/DML and DM IR/DM IL microscopes. Besides establishing a rigid mechanical connection between the microscope and the camera, the purpose of the adapter is to adapt the microscope image (field of view of the intermediate image plane) to the chip of the CCD camera in use. However, commonly used CCD cameras have extremely different chip sizes, resulting in different photo and picture formats:

Selection of adapters

To guarantee useful TV microprojection in all cases, there is therefore a choice of several TV adapters with different fixed or variable magnification factors. Adapters with 2-stage imaging (parallel light paths) should be used for 3 chip cameras to avoid colour inhomogeneities or ghost images.

From this selection of TV adapters you need to select the adapter according to the situation and your application.

Users usually want to transfer a large proportion of the field of view to the TV screen. This proportion is usually determined by the type of camera used and the magnification factor of the TV adapter, according to the following formula (see Fig. 2):

$$\text{Field of view imaged on the screen} = \frac{\text{picture diagonal of camera}}{\text{magnification factor of TV adapter}}$$

Example for the combination of a 2/3 inch camera with a picture diagonal of 11 mm and TV adapter 0.63x

$$\text{Field of view on screen} = \frac{11}{0.63} = 17.5 \text{ mm}$$

To calculate the magnification on the screen, the following factors have to be multiplied:

$$\text{Magnification} = \text{objective magnification} \times \text{tube factor} \times \text{TV adapter factor} \times \frac{\text{screen diagonal}}{\text{camera picture diagonal}}$$

You may also need to incorporate a factor of the magnification changer or zoom system into the calculation for the magnification on the screen.

Types of adapter

As video cameras have different mechanical adapter mounts, there are different adapters for **C-mount**, **B-mount** or **F-mount** adaption.

C-mount adapters are the most common. Here the camera is adapted via the C-mount thread.

B-mount and F-mount adapters need a special bayonet fitting.

Assembly of C-mount adapters

First, screw the video camera onto the C-mount adapter. Then, depending on the microscope configuration, both parts are mounted together onto

- the vertical photo port of the HC FSA tube
 - one of the two exits of the photo port HC 100/100
 - to the TV port of the DMRD
 - to the side TV port of the DM IR
- and fixed with the clamp screw at the side.

Assembly of B- and F-mount adapters

First, put the camera on the B- or F-mount adapter onto the bayonet fitting and then fix to the microscope as described above for the C-mount adapter.

Assembly of adapters for 2-stage imaging

With these systems, the basic adapter 0.5x first has to be screwed together with one of the chosen secondary adapters. The further procedure is the same as for the simple adapters.

Fig. 1: Video cameras and picture formats

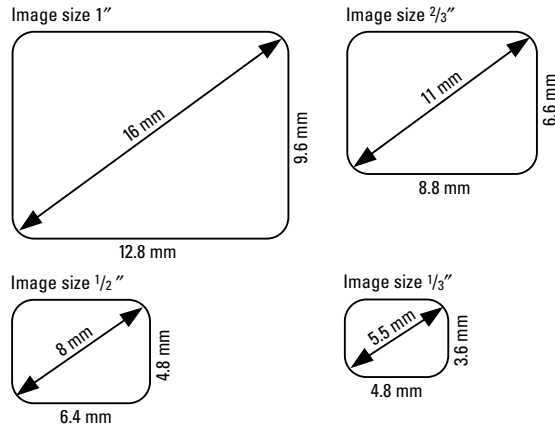
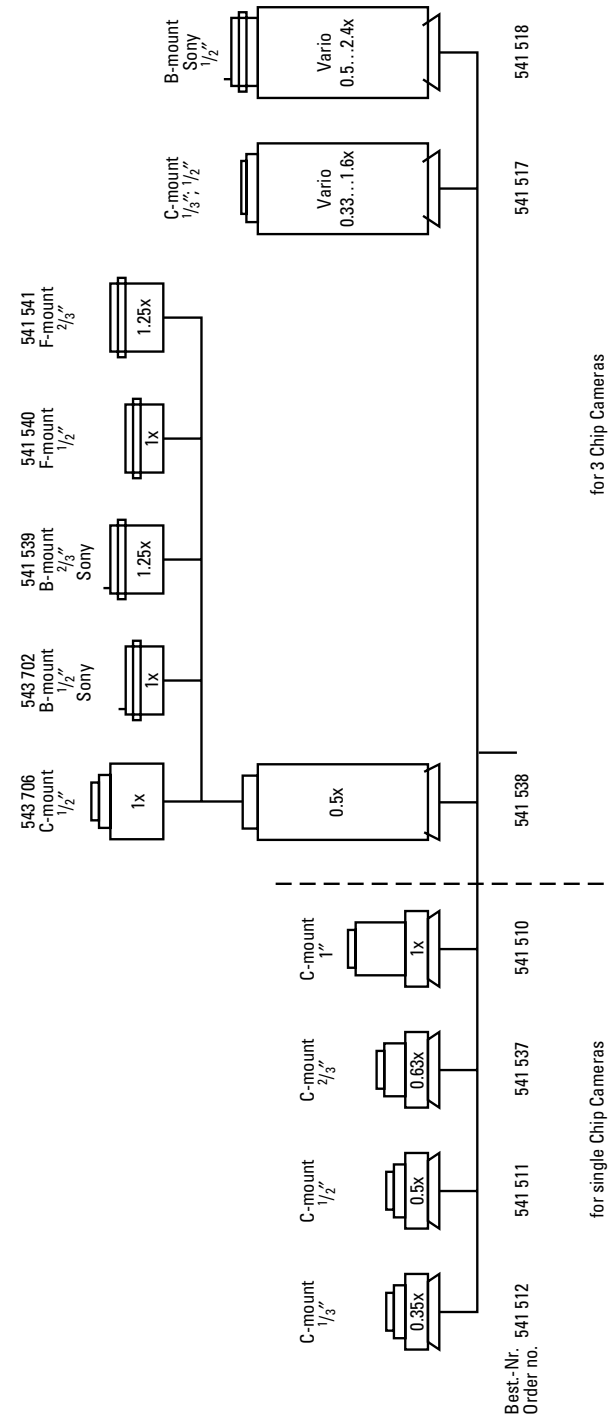


Fig. 2: Monitor field of view depending on TV adapter and image size

Factor TV adapter	Image size 1"	Image size 2/3"	Image size 1/2"	Image size 1/3"
0.35x	45.7	31.4	22.9	17.1
0.4 x	40	27.5	20	15
0.5 x	32	22	16	12
0.55x	29.1	20	14.5	10.9
0.63x	25.4	17.5	12.7	9.5
0.8 x	20	13.75	10	7.5
1 x	16	11	8	6
1.1 x	14.5	10	7.3	5.5

- recommended combination
- theoretical combination (not allowed)



for 3 Chip Cameras

for single Chip Cameras

Best.-Nr. 541 512
Order no.